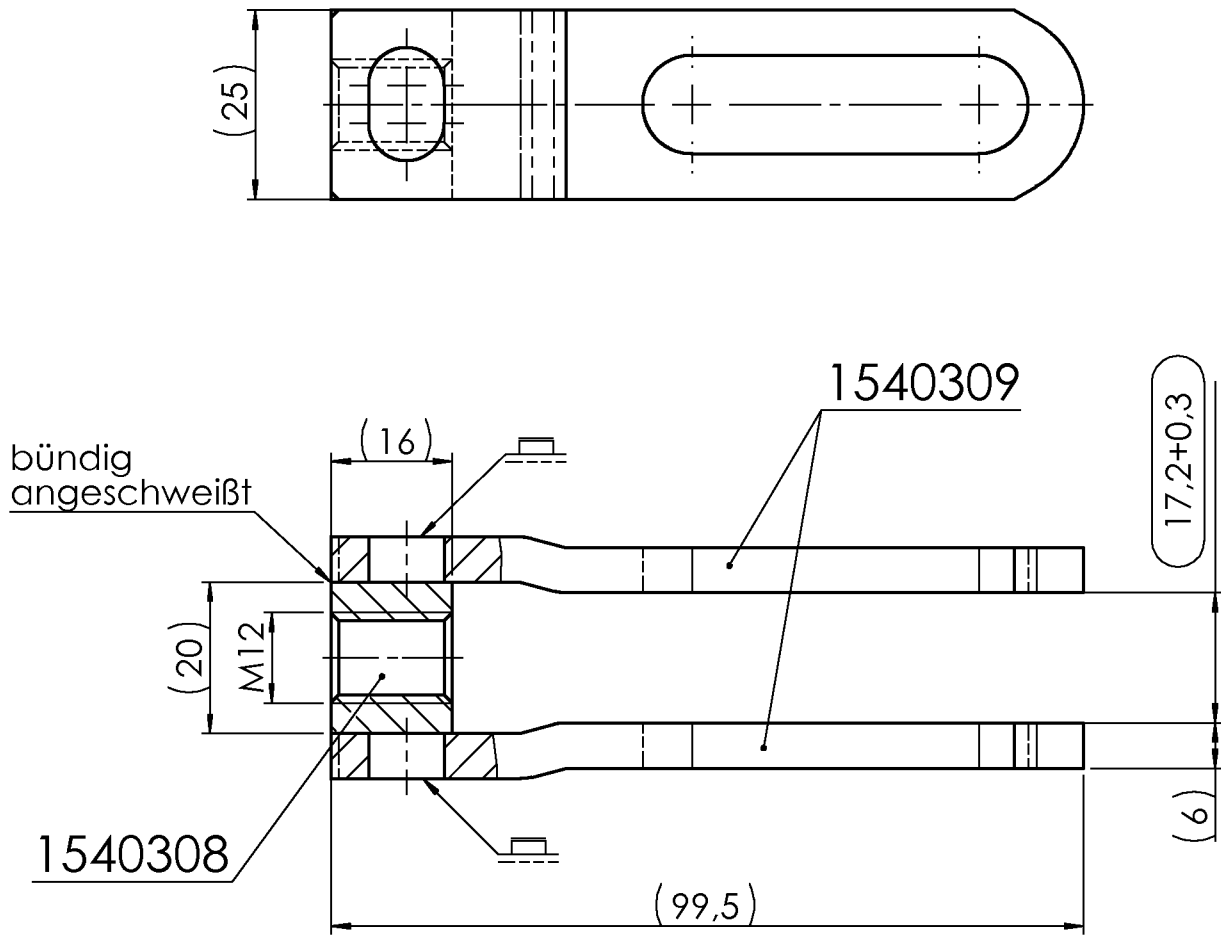


Schutzvermerk nach DIN ISO 16016 beachten!!!

ausgegeben von: KELLERC 24.08.2021 09:23:01

Schutzvermerk nach DIN ISO 16016 beachten

© Alle Rechte bei AL-KO, auch für Schutzrechtsanmeldungen. Alle Verfügungsbefugnisse, wie Kopie- und Weitergaberechte, bei uns.



Galvanisch verzinkt - passiviert (Cr6-frei)
Fe//Zn12//A nach WN 9.840.22 OFL01
 Galvanic Zinc - passivation (free of Cr6)
Fe//Zn12//A according to Work Standard 9.840.22 OFL01

PDM-Status:

freigegeben

00										
Vers. Rev. S Änderungstext										
Oberfläche nach EN ISO 1302		Zul. Abweichung nach DIN ISO 2768 M		Werkstoff		Norm		Halbzeug Norm		Materialnr.
Vers. Rev. S		Änd.-Nr.		Datum		Name		Gewicht KG		Bearb. Name: GRUNSER
00										Datum: 27.07.2015
Benennung										
Projekt: -										
GABELKOPF GESCHW ZN12A										
-										
AL-KO ALOIS KOBER GMBH D-89359 Kötz				Materialnr.			Klass.-Nr.			
				1352002			352240			
Urspr.		Ers. f.		Ers. d.		Maßstab 1:1		Bl.-Nr. 1		Bl.-Anz. 1
								Format A4		